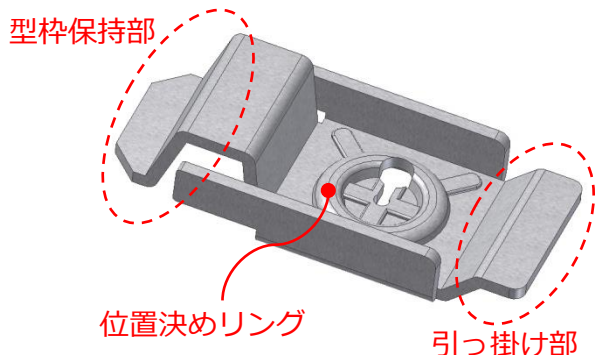


留め金具

住宅基礎鋼製型枠固定用
PAT.P

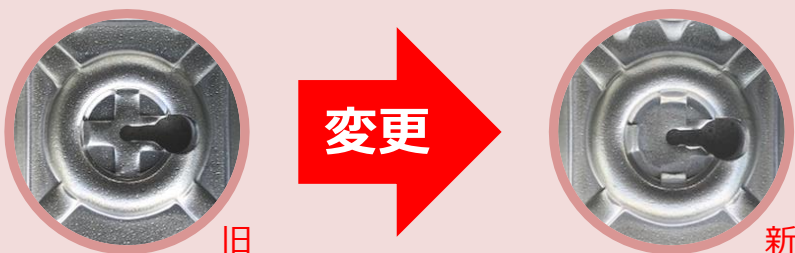


型枠固定作業が**ガス銃と留め金具**を使うことで**楽に!!**

- 狙いが簡単** ・ ・ ガスナイラのノズルに合わせた位置決めリング付きで、狙いが簡単！
- 一発留付** ・ ・ 一発留付で作業効率アップ！
- 狭い場所も楽々** ・ ・ 狭い場所も楽に留付可能
- 繰り返し使用可** ・ ・ 取りはずし簡単！繰り返し使用可能
- 型枠の損傷防止** ・ ・ 型枠に直接釘を打たないため損傷を防止
- 巾止め金具不要** ・ ・ 型枠下側の巾止め金具が不要
- ノロが出ない** ・ ・ 型枠を浮かさないから、ノロが出ない
- 手打でも固定可** ・ ・ 手打ちでも金具を固定可能（バラのコンクリート釘使用）

品番	P-TKG
入数/箱	60個（約10kg/箱）
JANコード	4562475870176
使用可能型枠	(株)IYIビル - (株)フリーハル 社 (株)東海建商
金具寸法	L105×W46×H22 板厚3.2

ノズル位置決め形状の変更



ノズル対応表	GS-738C	新型GS-738C2
旧・留め金具	○	×(注)
新・留め金具	○	○

(注) 位置決めガイドには合いませんが、狙い打つことで使用することができます。その際は芯をはずすことがあります。



ノズル位置決め形状の変更により、新型「GS-738C2」にも使用できるようになりました。

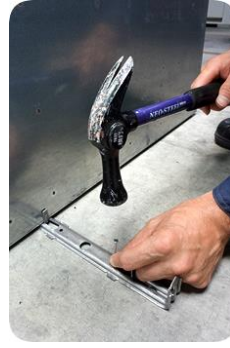
従来の型枠固定方法



- 釘打ちが大変
- 釘抜き作業がしにくい
- 釘抜き時に型枠が損傷しやすい



- 釘打ちが大変
- あて木の手配が手間

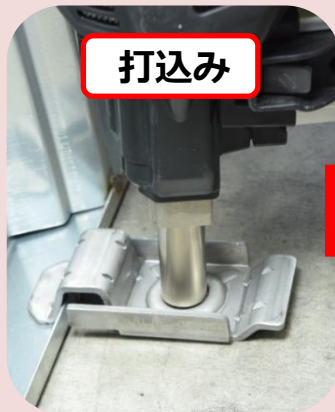


- 釘打ちが大変
- 巾止め金具が使い切り
- 巾止め金具の厚みの分、型枠が浮くためノロが出やすい



- 巾止め金具が使い切り
- 巾止め金具の厚みの分、型枠が浮くためノロが出やすい

解決!



一発!



型枠の固定作業が一発留付で作業効率アップ!

取り外し簡単! 繰り返し使えて経済的!



- 金具の右側面を金槌等で打つと金具がスライドします



- ニガシ穴の位置で金具を取り外し



- スライドさせずに金具の引っ掛け部をバール等で上げると、ピンと金具を同時に取外すこともできます。

ただし、ピンの抵抗が大きい場合は金具が変形する恐れがありますのでご注意ください。

取り扱い注意点

- 留め金具の消耗を軽減するために、ガスネイラ本体の打込み調整ダイヤルを、「浮き」側に止まるまで回してご使用することをお勧めいたします。もし、コンクリートが硬くピンの頭が浮く状態であれば、調整ダイヤルを少しづつ戻し、頭が浮かない程度に調整して下さい。



- 留め金具を設置するコンクリート面に凹凸があると、ガス銃で固定する際に金具が変形しやすくなりますので、できるだけ平らな面に設置して下さい。

- 使用の状況により、金具の消耗の程度は変わりますのでご注意ください。

製造元・販売元・お問合わせ先

有限会社 わたなべ

〒811-1241 福岡県那珂川市後野1-8-2

TEL: (092) 952-0463

URL: <https://watanabe1995.co.jp>